



SteeliCa

اپلیکیشن محاسباتی استلیکا

ظاهر امروزی و کاربر پسند
(حالت‌های دارک و عادی)



دسترسی آسان به اکثر موارد محاسباتی
مبحث ۱۰ مقررات ملی ساختمان



ابزاری جامع، سریع، به روز و همواره در حال آپدیت



متناسب با نیازهای مهندسی و دانشجویی



ویدیوهای آموزشی رایگان!



برای مشاهده آموزش‌های ویدیویی مجموعه "ارکانی عمران"،
به کانال‌های ما در آپارات و یوتیوب سر بزنید.



برای اطلاعات بیشتر به وبسایت ما مراجعه کنید:

www.arkaniomran.ir



@arkaniomran



@arkaniomran



YouTube

مجموعه ارکانی عمران



Aparat



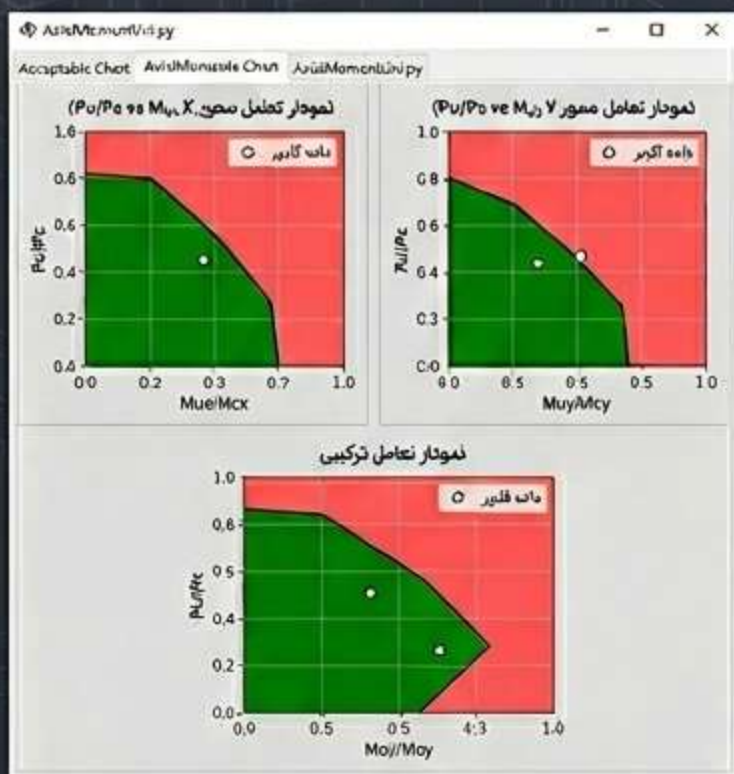
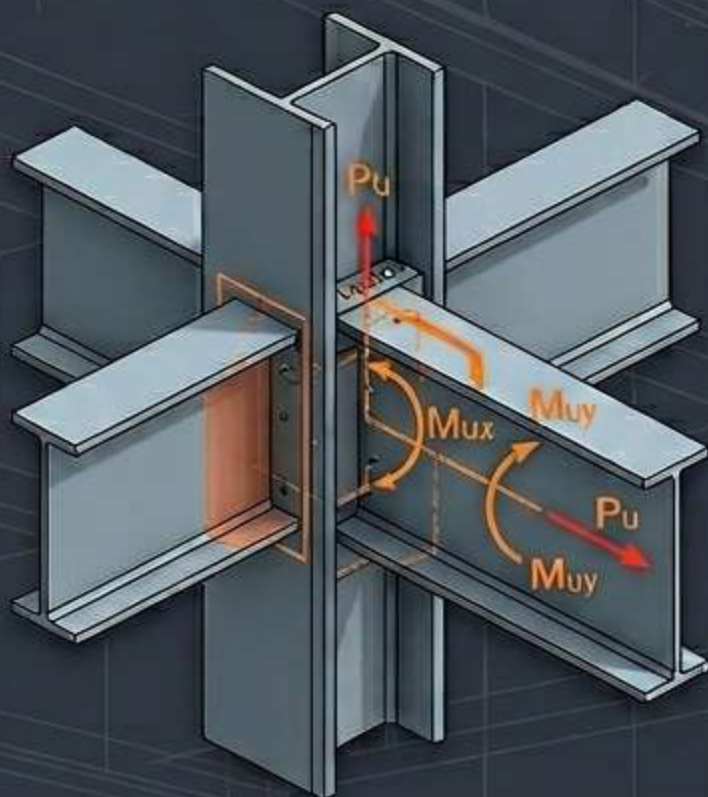
Bale



Telegram

نرم افزار جامع Steelica

برنامه تخصصی کنترل تعامل تیر-ستون
(بر اساس مبحث 10 مقررات ملی ساختمان)



محاسبات دقیق طبق مبحث 10 مقررات ملی

کنترل خودکار ظرفیت‌های فشاری و خمشی (M_{cx} , M_{cy} , P_c)

ورود داده‌ها به دو روش (تنش تسلیم یا ورود مستقیم ظرفیت)

گزارش‌دهی فوری و دقیق با فرمت متن و نمودار

رابط کاربری کاربرپسند و مدرن مخصوص ویندوز (.exe)

نمودارهای تعامل پویا و تعاملی



www.arkaniomran.ir

برای دیدن آموزش‌ها به آپارات و یوتیوب مراجعه کنید



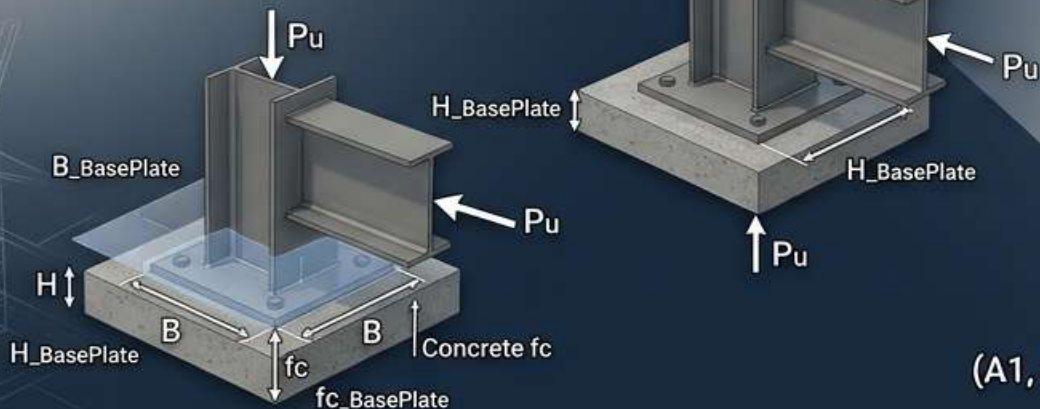


Steelica

نرم افزار جامع طراحی صفحه پایه

Steelica Base Plate Module

(مطابق بند 10-2-7 مبحث دهم مقررات ملی ساختمان 1401)



محاسبات دقیق طبق مبحث دهم

پشتیبانی از انواع صفحات پایه متصل و جدا از لبه

محاسبه خودکار سطح تماس و سطح تحمل بار (A1, A2)

کنترل کامل ظرفیت تحمل بار فشاری بتن

رابط کاربری مدرن و تعاملی به دو زبان فارسی و انگلیسی

تولید گزارش های جامع با قابلیت ذخیره در فرمت اکسل

برای دیدن آموزش ها به آپارات و یوتیوب مراجعه کنید



Aparat



YouTube

www.arkaniomran.ir

arkaniomran.ir - همراه هوشمند مهندسان فولاد

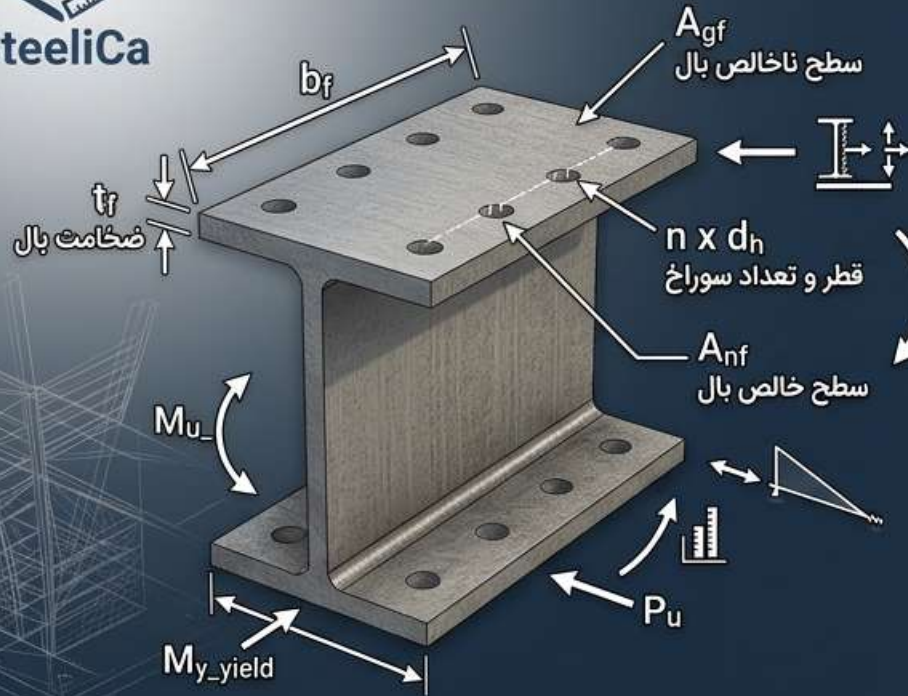


Steelica



کنترل تناسب ابعادی مقطع

(مطابق بند 13-5-2-10 مقررات ملی ساختمان)



محاسبات هوشمند بر اساس بند 13-5-2-10 مقررات ملی
 پشتیبانی از مقاطع نوردشده و ساخته شده (Welded built-up)
 محاسبه دقیق سطح مقطع خالص (A_{nf}) با تعداد سوراخ‌های متغیر
 کنترل همزمان تناسب ابعادی بال و مقاومت تسلیم
 اصلاح خودکار لنگر خمشی (M_n) در صورت لزوم
 رابط کاربری مدرن مخصوص ویندوز (exe.) به دو زبان فارسی و انگلیسی



برای دیدن آموزش‌ها به آپارات و یوتیوب مراجعه کنید



Aparat



YouTube

www.arkaniomran.ir

همراه هوشمند مهندسان فولاد



Steelica



$$P_u = -\frac{1}{n^2} \sum_{i=1}^n \sum_{j=1}^n |h_{ij} + 4|$$

$$\ln^2(n_i) = \frac{phi_i + P_p}{L_{ij}}$$

نرم افزار کنترل تیر ا شکل نامتقارن

Steelica Asymmetric I-Beam Module

(مطابق مبحث 10 مقررات ملی بند 10-2-5-13-ب)



محاسبات هوشمند بر اساس مبحث دهم



پشتیبانی از انحنای ساده و مضاعف



تعیین دقیق ممان اینرسی حول محور ضعیف (ly)



کنترل همزمان نسبت Iyc/Iy و لاغری جان



تولید گزارش‌های جامع با قابلیت ذخیره در فرمت اکسل



رابط کاربری مدرن مخصوص ویندوز (.exe)



برای دیدن آموزش‌ها به آپارات و یوتیوب مراجعه کنید



Aparat



YouTube

www.arkaniomran.ir

arkaniomran.ir - همراه هوشمند مهندسان فولاد

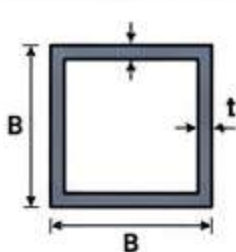


مجموعه نرم افزار محاسبات مقطع SteelCa



Universal Catalog of Structural Sections

قوطی مربع



- Ag
- A
- lx/ly
- Sx/Sy
- Zx/Zy
- rx/ry

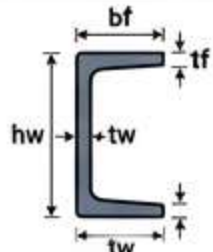
تولیدات A_g, I_x, I_y محظی قوطی

A	I _x /I _y	S _x /S _y	Status
A	2.00	30	مجاز
I _x	5.68	3.56	
S _y	1.04	55	
Z _x Z _y	0.68	2.09	
rx/ry	0.20	9.35	



محاسبه مقطع قوطی مربع

ناودانی UAP



- Ag
- x_c, y_c
- I_x, I_y
- r_x, r_y
- S_x, S_y
- Z_x, Z_y

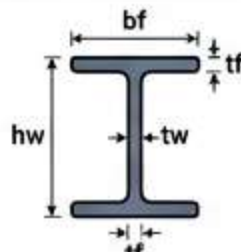
تولیدات $A_g, x_c, y_c, I_x, r_y, r_x, Z_y$

Ag	I _x	I _y	Status
x _c	10.39	59	مجاز
x _c	15.89	1.86	
y _c	15.13	55	
S _y	19.60	5.59	
Z _x , I _y	14.55	2.65	



محاسبه مقطع ناودانی (UAP)

تیر ا متقارن



- Ag
- I_x
- I_x, I_y
- S_x, S_y
- S_y, S_y
- Z_x, Z_y

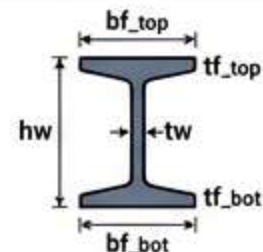
تولیدات y_c, y_p, y_p, y_p, y_p

A	I _x	I _y	Status
A	3.00	59	مجاز
I _x	11.65	3.56	
S _y	1.68	55	
S _y	17.05	3.08	
Z _x , S _y	9.00	3.69	



محاسبه مقطع ا شکل

تیر ا نامتقارن



- Ag
- I_x
- I_x, I_y
- S_{x_top}
- S_{x_bot}
- Z_x, Z_y

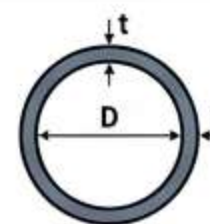
تولیدات نامتقارن, S_{x_top}, S_{x_bot}

bf _{top}	bf _{bot}	tf _{bot}	Status
A	2.00	20	مجاز
I _x	5.63	7.53	
I _y	1.69	55	
I _y	0.60	5.68	
tf _{bot}	0.59	6.75	



محاسبه مقطع ا شکل نامتقارن

لوله



- Ag
- A
- I_x/I_y
- S_x/S_y
- Z_x/Z_y
- y_c, y_p

تولیدات $y_c, y_p, r_x/r_y$

A	I _x /I _y	S _x /S _y	Status
A	3.99	69	مجاز
I _x	5.64	1.53	
y _c	1.53	55	
CP	0.87	3.79	
w _{t/y}	0.29	6.75	



محاسبه مقطع لوله

برای دیدن آموزشها به
آپارات و یوتیوب مراجعه کنید

aparat YouTube

$\sum \Sigma$
محاسبات دقیق مشخصات
مقطع الاستیک و پلاستیک

\leftrightarrow
تعیین مرکز ثقل، ممان
مدول و شعاع ژیراسیون

ذخیره نتایج در مسمنی
در قالب اکسل (XLSX)

رابط کاربری مدرن مخصوص
مخصوص ویندوز (.exe)
با پشتیبانی چند زبانه

آموزشهای ویدیویی جامع
در آپارات و یوتیوب



نرم افزار محاسبه اتصال برشی ناودانی Channel Shear Connector Calculator

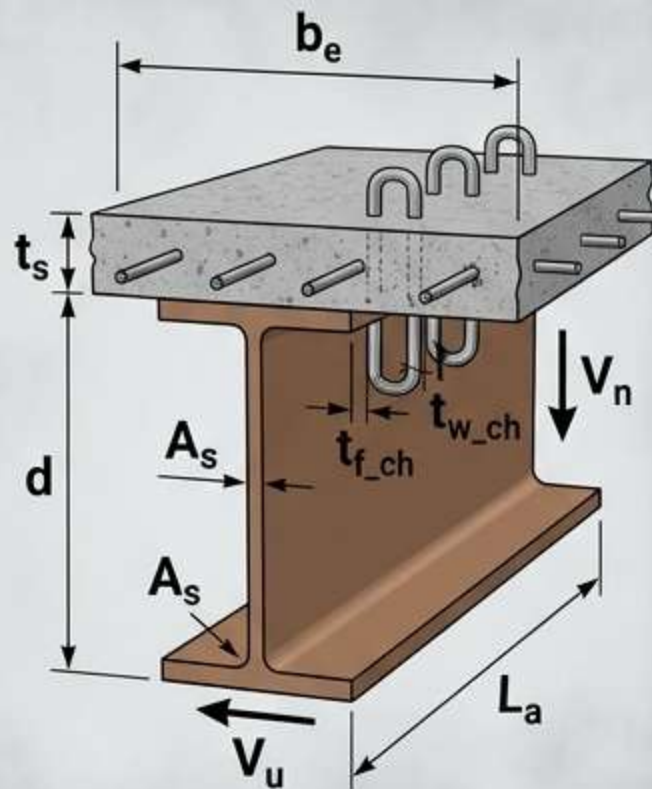


ماژول تخصصی طراحی تیرهای مختلط (Composite Beams)



ورودی‌های هندسی و مواد

حالت ورودی مقطع (دستی یا مستقیم)
 نوع مقطع (مقارن یا نامقارن)
 حالت عرض مؤثر b_e (خودکار یا دستی)
 نوع تیر (داخلی یا لبه)
 مشخصات ناودانی (t_{f_ch} , t_{w_ch} , L_a , n)
 مقاومت مصالح (f_c , F_y)
 ابعاد فیزیکی (L , s_1 , s_2 , t_s , d , b_f , t_f , t_w)



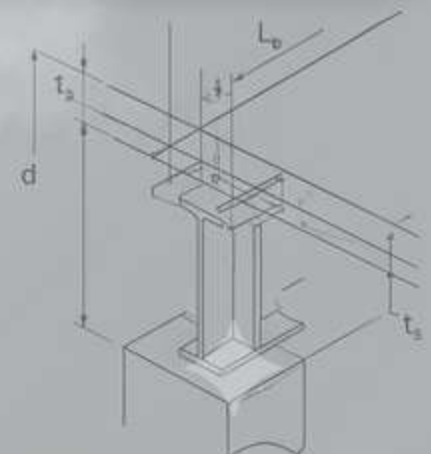
نتایج کلیدی محاسبات

مساحت دال بتنی A_c (mm^2)
 عرض مؤثر کل b_{e_total} (mm)
 مدول الاستیسیته بتن E_c (MPa)
 مقاومت برشی لازم V_u (kN)
 مقاومت برشی نامی هر ناودانی Q_n (kN)
 مقاومت برشی کل V_n (kN)



ارکانی عمران / Arkani Omran

www.arkaniomran.ir



برای دیدن آموزش ها به آپارات و یوتیوب مراجعه کنید





نرم افزار جامع محاسبه ضریب طول مؤثر ستون (K Factor) Comprehensive Column Effective Length (K-Factor) Analysis Software



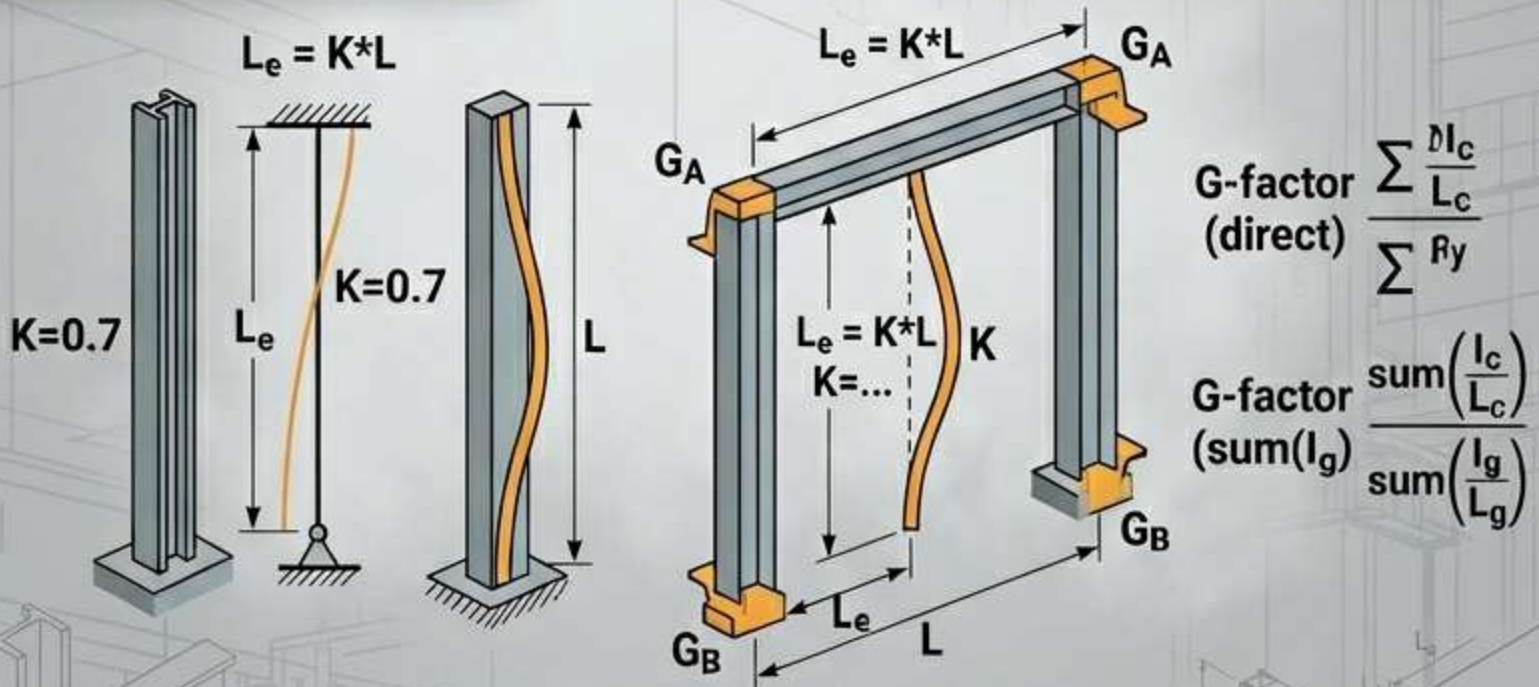
(بر مبنای مبحث دهم مقررات ملی ساختمان)

ورودی‌های تحلیل پایداری

طول آزاد ستون (L)
روش تعیین مشخصات مقطع
ممان اینرسی (I) / مساحت (A)
مدت تحلیل پایداری (مجزا / قاب)
نوع قاب (مهارشده / خمشی)
شاخص سختی گره‌ها (GA & GB)

نتایج کلیدی تحلیل پایداری

شعاع ژیراسیون (r) (cm)
طول کمانش (Le) (m)
ضریب K طراحی (مبحث ۱۰)
نسبت لاغری ستون (λ)
کنترل ضابطه لاغری ($\lambda \leq 200$)



ارکانی عمران / Arkani Omran

www.arkaniomran.ir

برای دیدن آموزش‌ها به آپارات و یوتیوب مراجعه کنید





نرم افزار تخصصی محاسبه مقاومت فشاری اعضای ستونی

Column Axial Compressive Strength Calculator



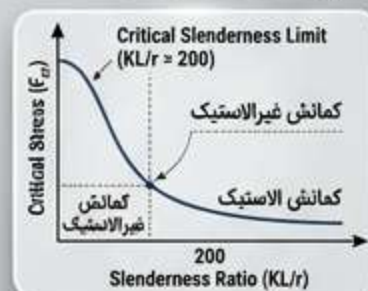
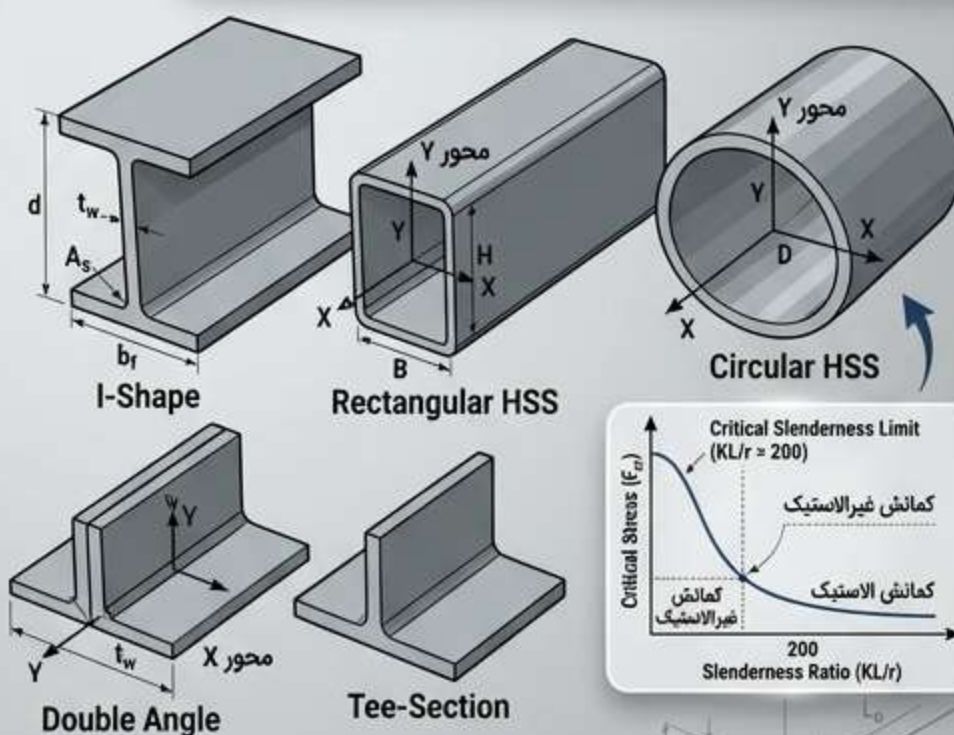
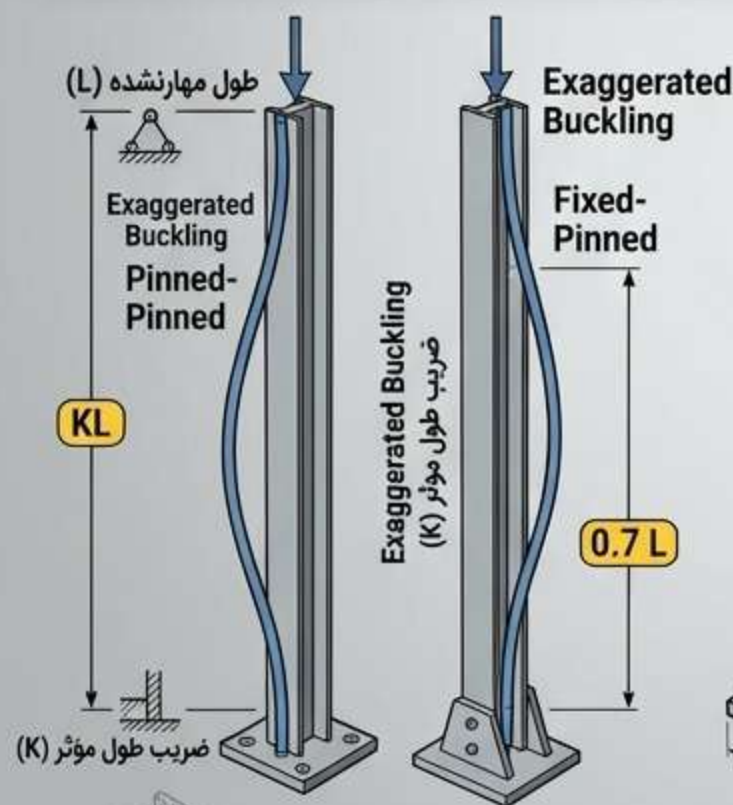
(بر اساس مبحث دهم مقررات ملی ساختمان - بند ۱۰-۲-۴-۳)

ورودی‌های هندسی و مصالح

- انتخاب نوع مقطع فولادی (ا، ناودانی، ا، ناودانی، قوطی، لوله، دویل و...)
- ابعاد هندسی مقطع ($d, b_f, t_w, t_f, D, B, H, \dots$)
- تعیین محور کمانش (حول محور X یا Y)
- شرایط تکیه‌گاهی و طول مهارنشده (K, L)
- مشخصات مکانیکی مصالح (F_y, E)

نتایج کلیدی تحلیل پایداری و مقاومت

- مساحت سطح مقطع اسمی (A_g) (mm^2)
- ممان‌های اینرسی حول محورهای اصلی (I_x, I_y) (mm^4)
- شعاع ژیراسیون حول محورهای اصلی (r_x, r_y) (mm)
- نسبت لاغری عضو ستونی (KL/r) (کنترل پایداری)
- تنش کمانش الاستیک اویلر (F_e) (MPa)
- تنش بحرانی طراحی (F_{cr}) (الاستیک یا غیرالاستیک) (MPa)
- مقاومت فشاری اسمی عضو (P_n) (kN)



ارکانی عمران / Arkani Omran

www.arkaniomran.ir

برای دیدن آموزش‌ها به آپارات و یوتیوب مراجعه کنید





نرم افزار تخصصی محاسبه مقاومت فشاری و و کمانش پیچشی-خمشی (بند ۱۰-۴-۴)



Torsional and Flexural-Torsional Buckling Strength Calculator (Clause 10-2-4-4)

ورودی های هندسی، تکیه گاهی و مصالح

نوع مقطع:

ابعاد هندسی مقطع (mm):
 d t_w b_f t_f t_f 5G

b_{f_top} b_{f_bot} t_{f_top} t_{f_bot} h_w

شرایط تکیه گاهی و طول مهار نشده (mm):
 K_x K_y K_z L_x L_y L_z

مشخصات مصالح (MPa):
 E F_y

نتایج کلیدی تحلیل هندسی و مقاومت

خواص هندسی (mm^2, mm^1): A_g 69.0 x_0 0 y_0 0 I_x

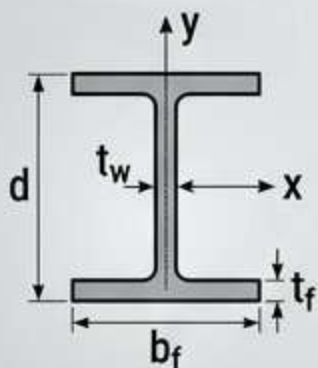
I_y -61.5 r_x 20 r_y 0 r_0

ثابت های پیچشی (mm^4): J C_w H factor

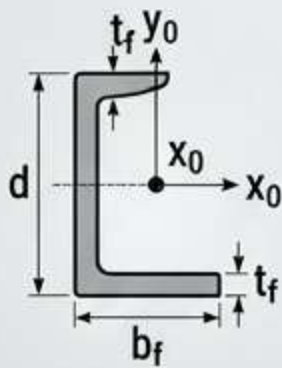
تنش های کمانش الاستیک (MPa): F_{ex} 50.0 F_{ey} 40.9 F_{ez} 40.5

تنش ترکیبی، بحرانی و مقاومت (MPa, kN): F_e F_{cr} P_n

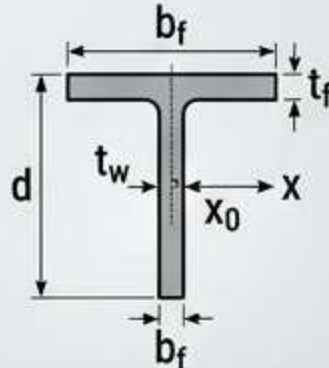
حالت کمانش: کمانش خمشی-پیچشی غیرالاستیک



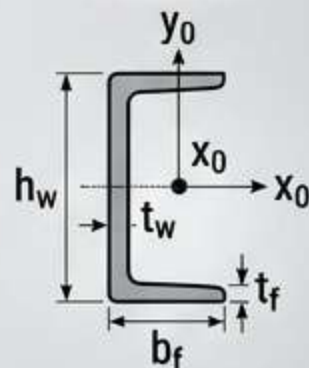
I-Shape (Symmetric)
(based image paths, ISection)



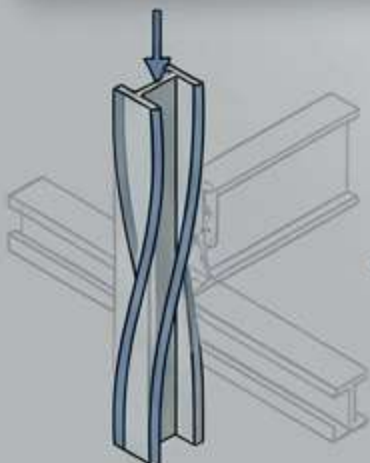
Double Angle
(based imme path, DupleAngle)



Tee-Section
(based hameri pathw, Tee)



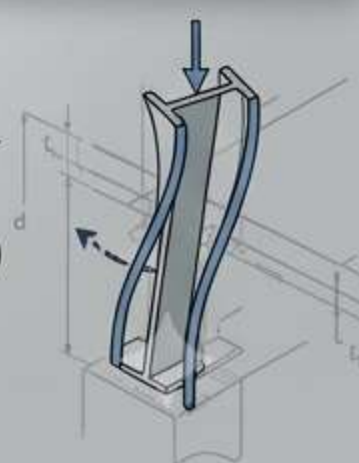
Channel Section
(based image in Tee, Channel)



کمانش پیچشی
(Torsional Buckling)

محدودیت لاغری
($KL/r \leq 200$)

کمانش خمشی-پیچشی
(Flexural-Torsional Buckling)

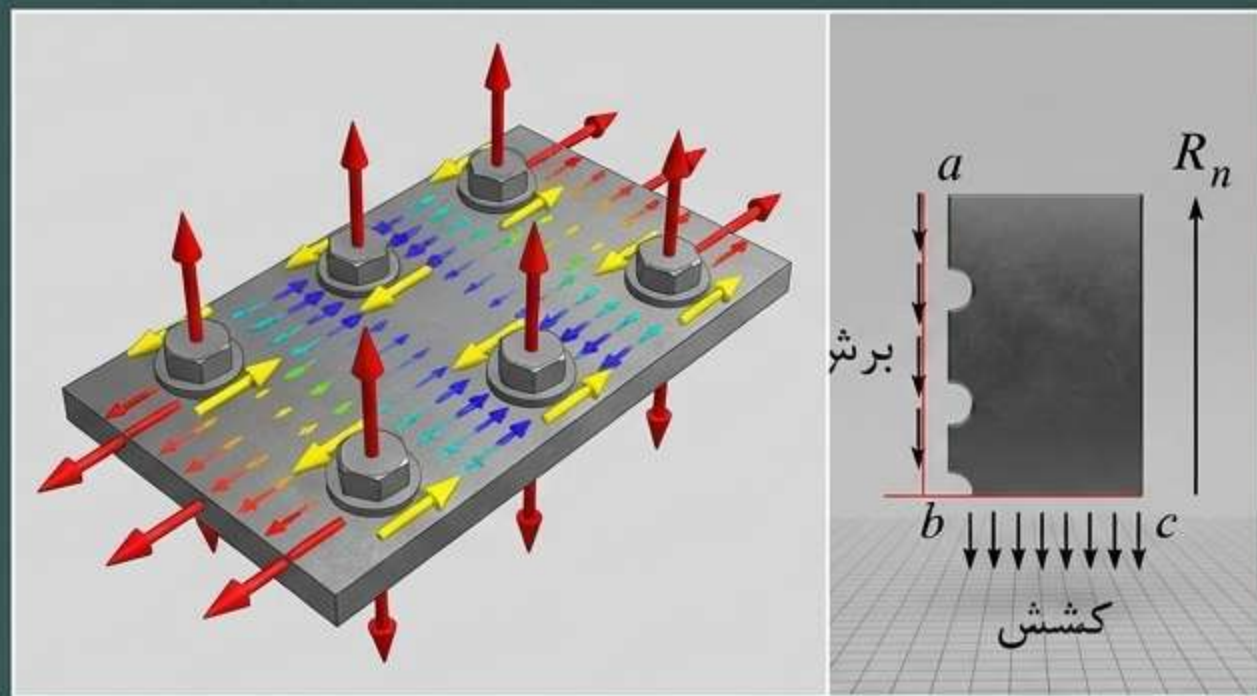


Arkany Omran / ارکانی عمران





نرم افزار جامع طراحی اتصالات فولادی SteeliCa



شبیه سازی کامل اتصال با 6 پیچ

تحلیل برش قالبی و نیروها

- محاسبه پیچ های در برش
- محاسبه پیچ های در کشش
- محاسبه پیچ های در برش و کشش
- محاسبه پیچ های در برش و پیچش
- محاسبه پیچ های در پیچش
- محاسبه پیچ های اتکایی
- محاسبه پیچ های اصطکاکی
- پیدا کردن مسیر بحرانی برای گسیختگی ورق با الگوریتم ژنتیک
- کنترل برش قالبی
- کنترل های حداقل و حداکثر فواصل پیچ ها از هم و لبه ورق ها
- کنترل های لهیدگی



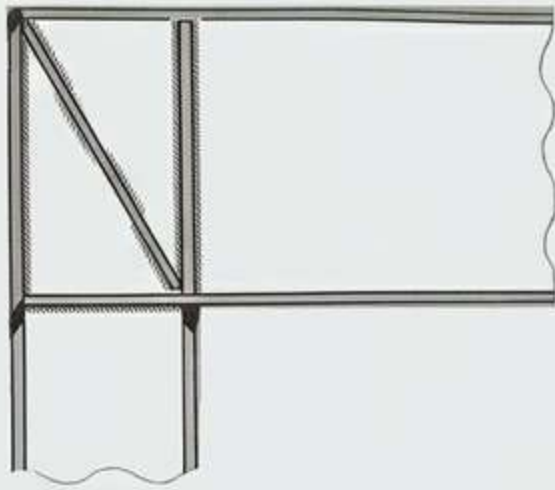
www.arkaniomran.ir



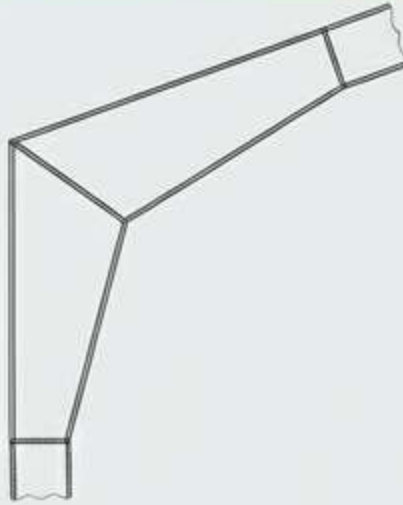
برای مشاهده فیلم های آموزشی به کانال های آپارات و یوتیوب ما مراجعه کنید.



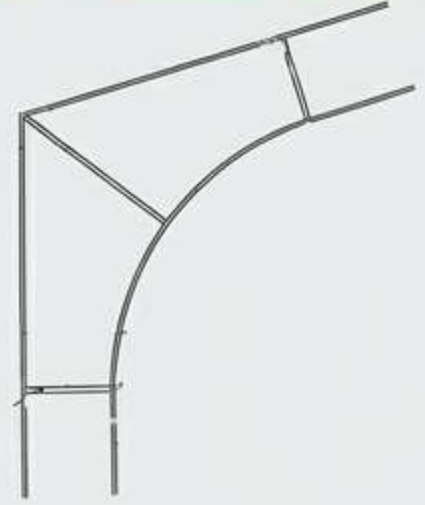
راهنمای جامع محاسبه و طراحی اتصالات زانویی استیلیکا



۱. اتصال زانویی چهارگوش



۲. اتصال زانویی با ماهیچه خطی



۳. اتصال زانویی با ماهیچه منحنی

برنامه کنترل (مقطع و اتصالات و جوش و هر آنچه نیاز آیین نامه ای هستش رو دارد)

www.arkaniomran.ir



برای مشاهده فیلم‌های آموزشی به کانال‌های آپارات و یوتیوب ما مراجعه کنید



بخش جوش برنامه استلیکا



- طرح و محاسبه جوش:
- 1- محاسبه جوش گوشه
 - 2- محاسبه جوش گوشه (پیچش و برش)
 - 3- محاسبه جوش گوشه (خمش و برش)
 - 4- محاسبه جوش گوشه (کشش و خمش)
 - و...

برای مشاهده فیلمها به آپارات و یوتیوب مراجعه کنید

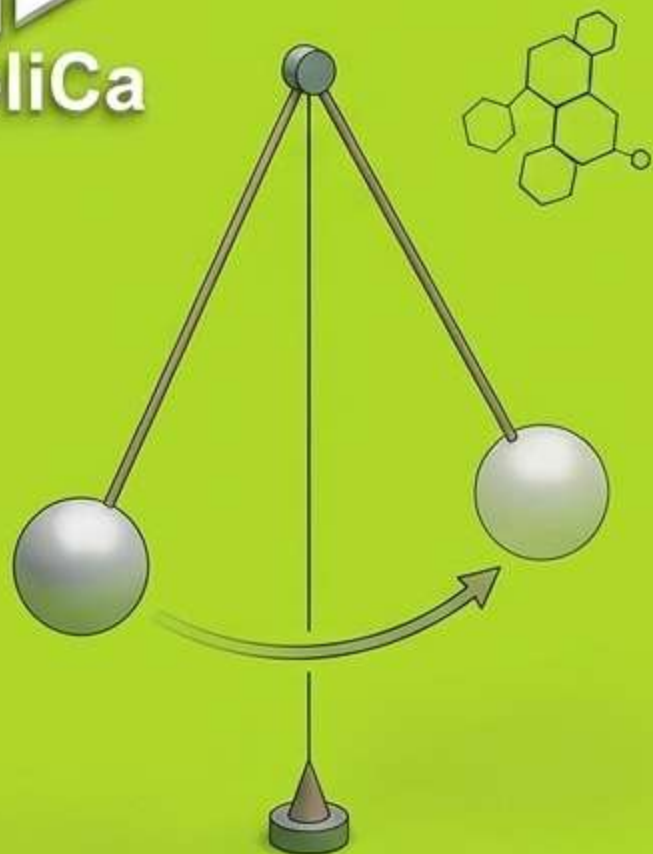
www.arkaniomran.ir



Steelica



استیلیکا: راهکار جامع برای مهندسی ارتعاش سازه



حالات حدی

• محاسبه فرکانس و ارتعاش سازه، مطابق مبحث 10



www.arkaniomran.ir

برای مشاهده فیلم‌ها به آپارات و یوتیوب مراجعه کنید





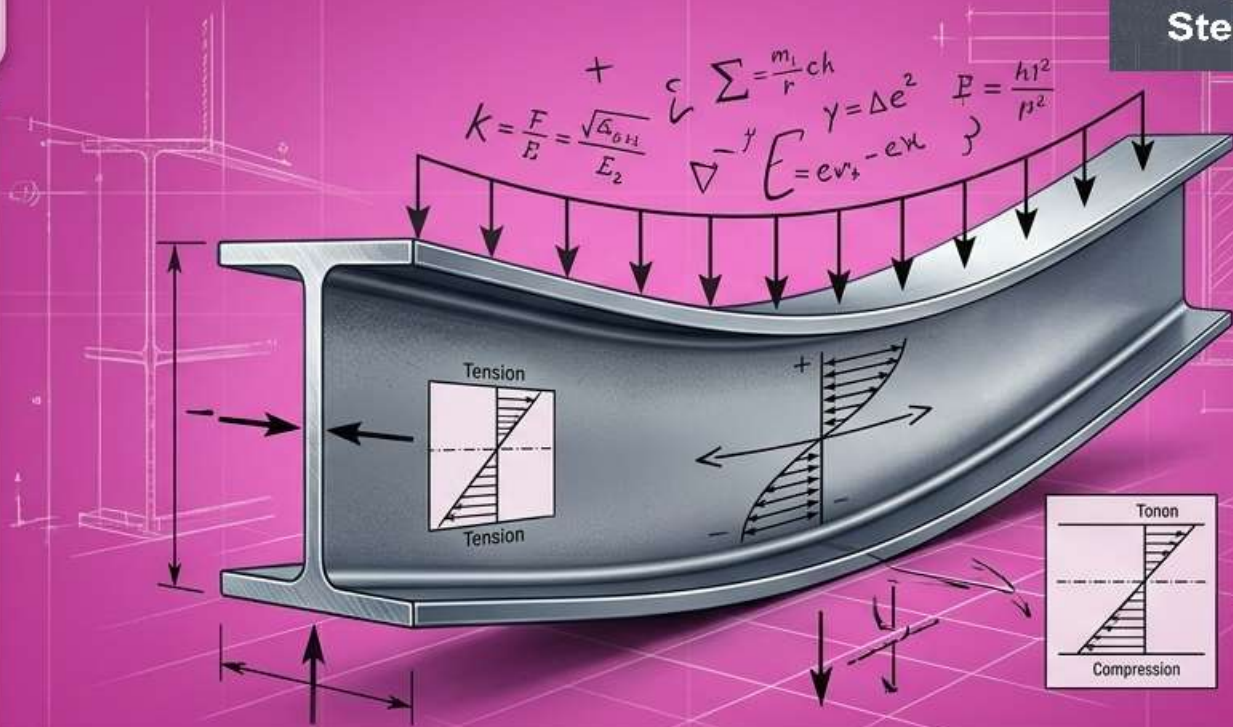
$$k = \frac{F}{E} = \frac{\sqrt{\Delta_{ohh}}}{E_2}$$

$$\sum \frac{m_1 ch}{r}$$

$$\gamma = \Delta e^2$$

$$F = \frac{h1^2}{12}$$

$$E = ev_+ - ev_-$$



(محاسبه کلیه موارد مربوط به خمش:

محاسبه ضریب C_b

2-5-2-10 محاسبه خمش مطابق بند

3-5-2-10 محاسبه خمش مطابق بند

4-5-2-10 محاسبه خمش مطابق بند

4-5-2-10 محاسبه خمش مطابق بند

5-5-2-10 محاسبه خمش مطابق بند

6-5-2-10 محاسبه خمش مطابق بند

7-5-2-10 محاسبه خمش مطابق بند

8-5-2-10 محاسبه خمش مطابق بند

9-5-2-10 محاسبه خمش مطابق بند

10-5-2-10 محاسبه خمش مطابق بند

11-5-2-10 محاسبه خمش مطابق بند

جدول 3-2-2-10

جدول 4-2-2-10

آپارات

YouTube

www.arkaniomran.ir

برای مشاهده فیلم های آموزشی و کاتالوگ های بیشتر، به کانال های ما در آپارات و یوتیوب مراجعه کنید.

آپارات

YouTube



کاتالوگ تخصصی محصولات استلیکا (SteeliCa)

از مجموعه ارکانی عمران (Arkani Omran)

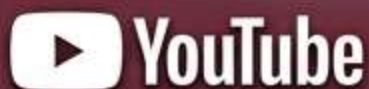
(مهاربندها)

- طراحی و کنترل مهاربند واگرا EBF
- طراحی و کنترل مهاربند همگرا CBF-Invert V Brace
- طراحی و کنترل مهاربند همگرا CBF- V Brace
- طراحی و کنترل مهاربند (BRB_Brace)



www.arkaniomran.ir

آموزش‌های ویدیویی در یوتیوب



برای مشاهده ویدیوهای
آموزشی در آپارات





ارکانی عمران / Arkani Omran استیلیکا SteeliCa

اتصالات پیش تایید شده مبحث ۱۰ مقررات
ملی ساختمان:

۱- اتصال BFP (تیر با بال تقویت شده)

۲- اتصال RBS (کاهش مقطع تیر) - بهینه سازی
شده با الگوریتم ژنتیک

۳- اتصال WUF-W (تیره جوش شده)

۴- اتصال DT-Connection

۵- اتصال BUEEP (ورق انتهایی صلب شده با لچکی)

۶- اتصالات BSEEP (چهار پیچ و هشت پیچ)

همچنین: وصله تیر و ستون



قاب



اتصال DT



اتصال BSEEP-BUEEP



وصله تیر



BFP



WUF-W



اتصالات بادبند



RBS

www.arkaniomran.ir

برای مشاهده فیلمهای آموزشی کامل، ما را در آپارات و یوتیوب دنبال کنید.





مباحث لرزه‌ای در طراحی اتصالات فولادی

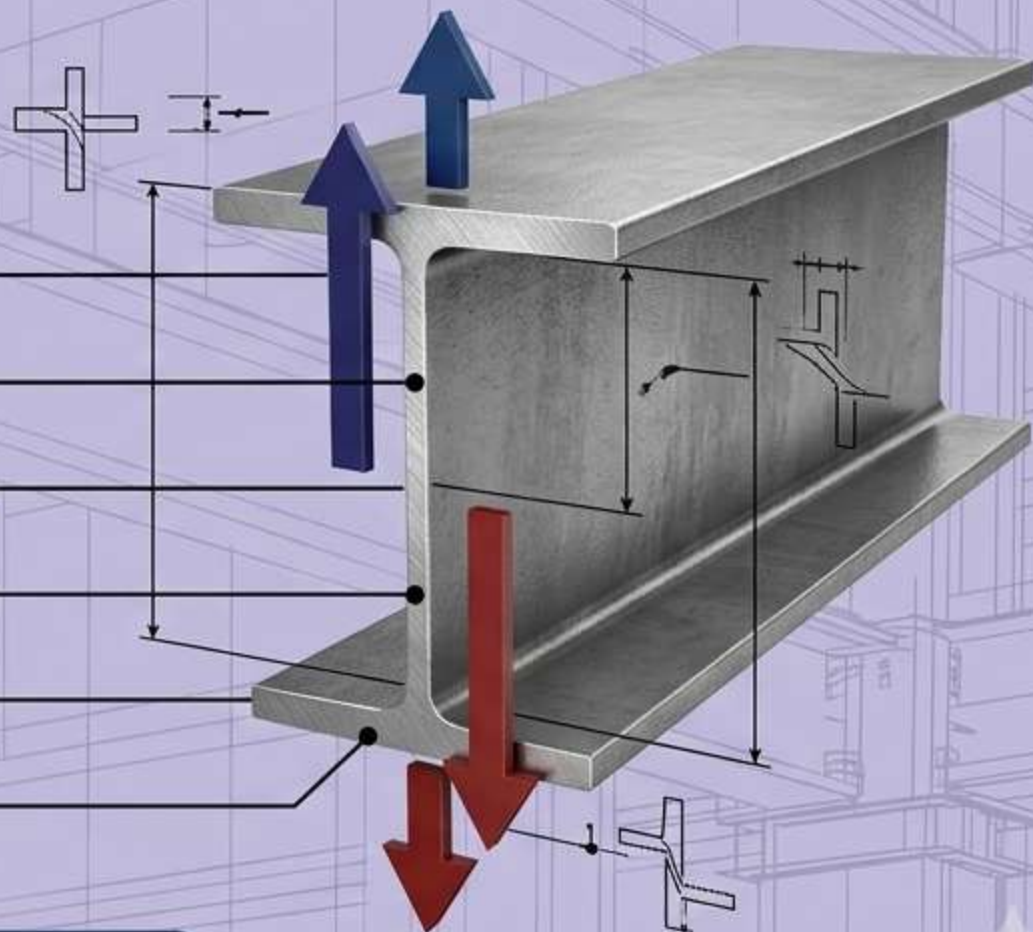
- محاسبه مهار جانبی 
- محاسبه تیر ضعیف - ستون قوی 
- محاسبه ورق اتصال مقابل بال در اتصال اتصال تیر به ستون 
- الزامات بند 3-3-10: لنگر و برش برای محاسبه ظرفیت Capacity Design 

www.arkaniomran.ir



محاسبه و بررسی برش

- محاسبه برش مطابق بند 1-2-6-2-10
- محاسبه برش مطابق بند 2-2-6-2-10
- محاسبه برش مطابق بند 3-2-6-2-10
- محاسبه برش مطابق بند 4-2-6-2-10
- محاسبه برش مطابق بند 5-2-6-2-10
- محاسبه برش مطابق بند 6-2-6-2-10



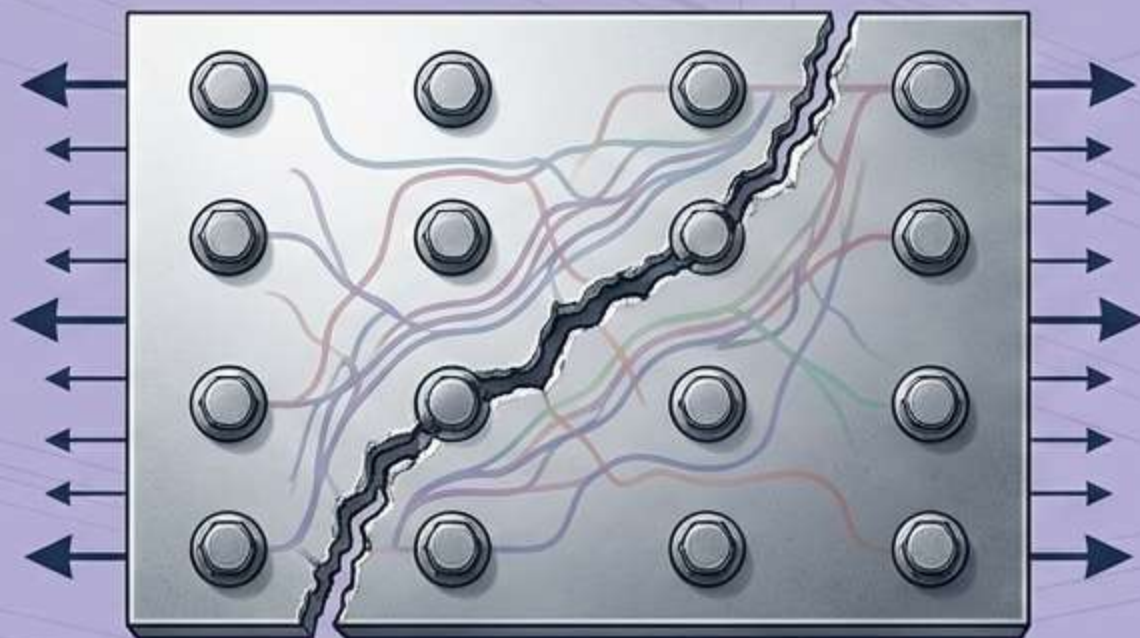
www.arkaniomran.ir



برای مشاهده فیلم‌ها، به آپارات و یوتیوب مراجعه کنید

محاسبه کشش ورق

در این برنامه پیچ های مد نظر را روی ورق در برنامه با نوع سوراخ و نوع پیچ ها (اتکایی، پیش پیش تنیده و یا اصطکاکی) و ... به صورت صورت جامع به برنامه داده و با الگوریتم ژنتیک مسیرهای گسیختگی را حساب مینماید.

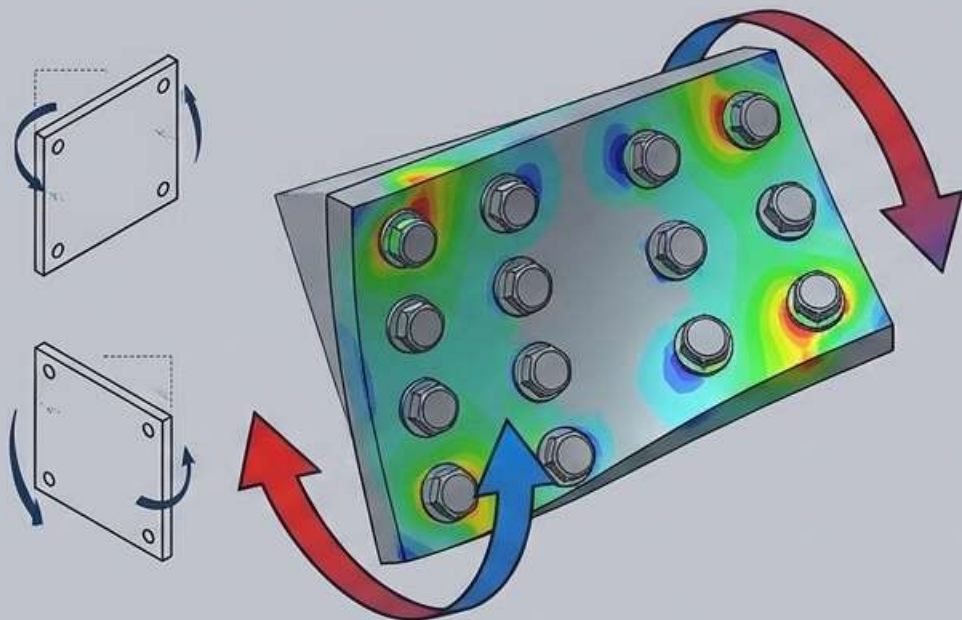


www.arkaniomran.ir



برای مشاهده فیلم های آموزشی کامل، ما را در آپارات و یوتیوب دنبال کنید.





محاسبه پیچش ورق:

• در این برنامه پیچ های مد نظر را روی ورق در برنامه با نوع سوراخ و نوع پیچ ها (اتکایی، پیش تنیده و یا اصطکاکی) و ... به صورت جامع به برنامه داده و پیچش آن را حساب می نماید.

www.arkaniomran.ir

برای مشاهده فیلم های آموزشی کامل، ما را در آپارات و یوتیوب دنبال کنید.

